

Termometer

typ R74.100 eller A74.100

rostfri med hygienisk anslutning

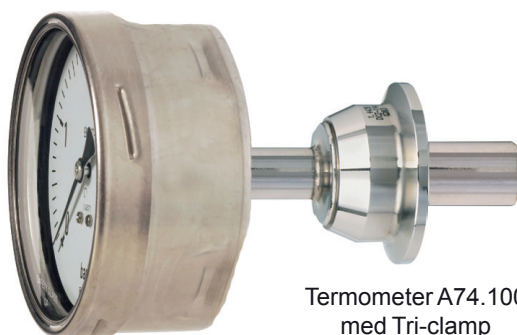
Datablad **10.04.01**

utg.16.01

Utförande	Termometer i rostfritt utförande med nedåt- eller bakåtriktad känselkropp av syrafast stål och hygienisk anslutning.
Typ	R74.100 nedåtriktad känselkropp A74.100 bakåtriktad känselkropp
Husdiameter	Dim 100 mm
Mätnoggrannhet	kl. 1,0%
Hus	Kromnickelstål med bajonettfattad kapsel Vit skala av aluminium. Säkerhetsglas.
Mätsystem	Gasfyllning
Skyddsklass	IP 65 enligt EN 60529 På särskild order även IP 66 eller IP67
Montagesätt	Nedåt- eller bakåtriktad känselkropp
Känselkropp	Ø 21 mm av syrafast stål 1.4435
Införingslängd	L ₁ = 30 mm
Anslutning	Tri-clamp DN 1 1/2" eller DN 2" av syrafast stål 1.4435, polerad
Arbetstryck	Tillåtet arbetstryck 25 bar
Gradering 1	0+120°C (mätområde +20+100°C) standard
Gradering 2	0+160°C (mätområde +20+100°C) vid behov av rengöringstemperatur > 120°C
Omgivningstemperatur	Max +40°C vid huset
Certifikat	Materialcertifikat EN 10204-3.1 Ytfinishintyg EN 10204-2.2 (RA<0,8 mikrometer)
Specialutförande	Vätskedämpat hus (mineralolja KN92) Ex-utförande enligt ATEX Ex II 2 GD c TX Elektropolerad anslutning RA<0,4 mikrometer
Övriga anslutningar	Varivent Form F (50 mm) eller Form N (68 mm) Överfallsmutter DIN DN 40 eller DN 50 NEUMO BioControl storlek 50 eller 65



Termometer R74.100
med Tri-clamp



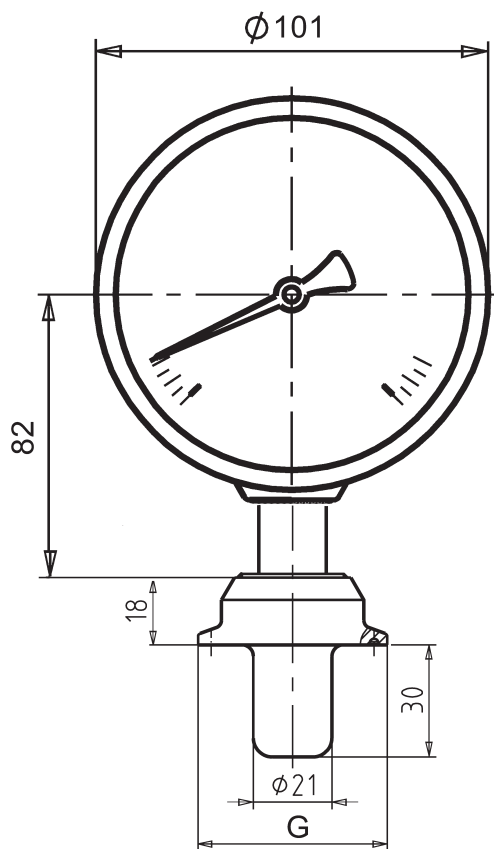
Termometer A74.100
med Tri-clamp

Termometer

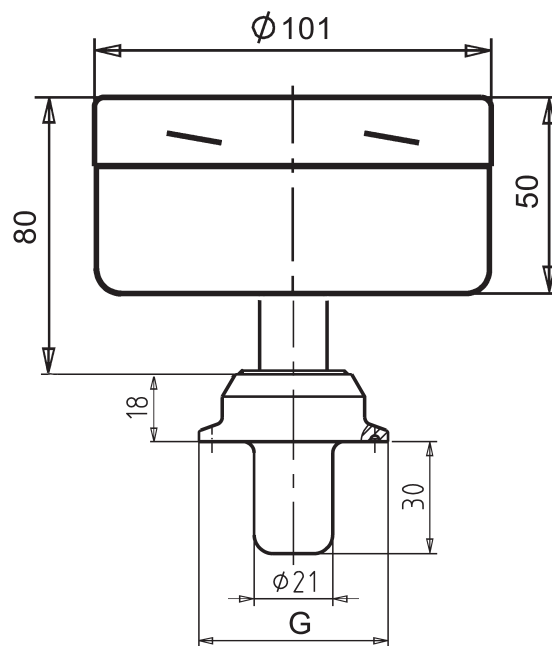
typ R74.100 eller A74.100

rostfri med hygienisk anslutning

Datablad 10.04.01



R74.100 nedåtriktad



A74.100 bakåtriktad

Typ	Känselfropp	Gradering	Tri-clamp	G	Best.nr
R74.100	nedåtriktad	0+120°C	DN 1 1/2"	50	74401001
R74.100	nedåtriktad	0+160°C	DN 1 1/2"	50	74401002
R74.100	nedåtriktad	0+120°C	DN 2"	64	74401011
R74.100	nedåtriktad	0+160°C	DN 2"	64	74401012
A74.100	bakåtriktad	0+120°C	DN 1 1/2"	50	74411001
A74.100	bakåtriktad	0+160°C	DN 1 1/2"	50	74411002
A74.100	bakåtriktad	0+120°C	DN 2"	64	74411011
A74.100	bakåtriktad	0+160°C	DN 2"	64	74411012

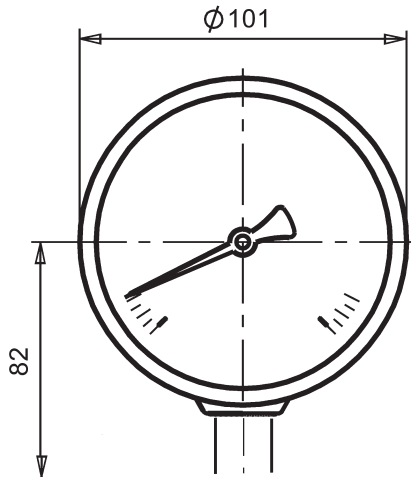
Termometer

typ R74.100 eller A74.100

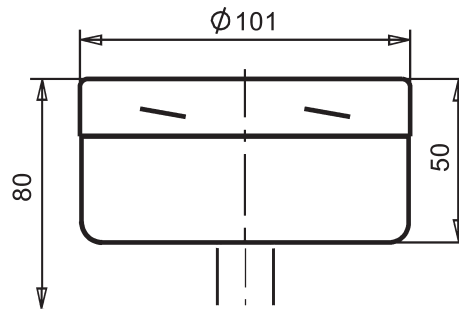
rostfri med hygienisk anslutning

Datablad 10.04.01

Övriga utföranden



R74.100 nedåtriktad

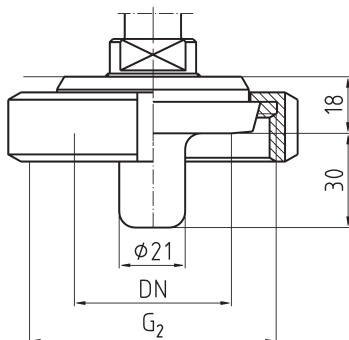


A74.100 bakåtriktad

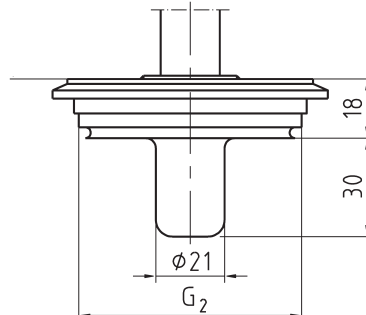


R74.100 med Varivent

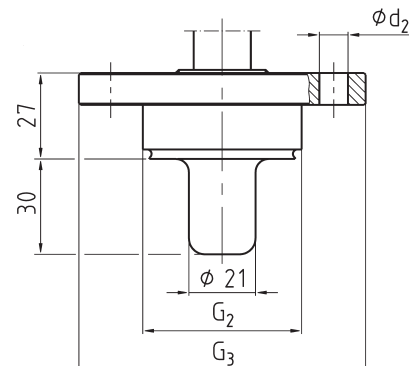
Överfallsmutter DN 40 eller DN 50



Varivent Form N eller F



Neumo Bio 50 eller 65



Utförande	Typ	G2	G3	d2
Varivent	Form N	68	-	-
Varivent	Form F	50	-	-
Neumo BioControl	storlek 50	50	90	4 x 9
Neumo BioControl	storlek 65	68	120	4 x 11
Överfallsmutter	DIN DN 40	Rd 65 x 1/6	-	-
Överfallsmutter	DIN DN 50	Rd 78 x 1/6	-	-